

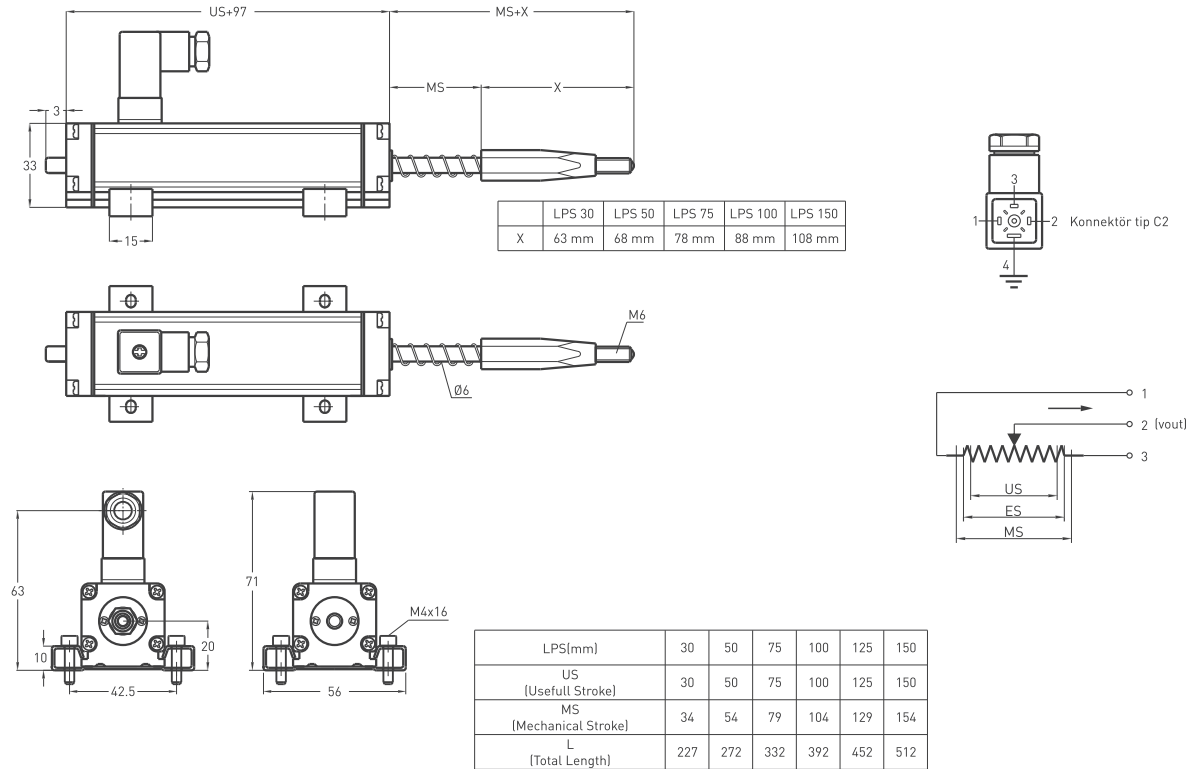
Lineer Potansiyometre Yay Baskılı

- 30 - 150 mm ölçme boyu
- $\pm 0,05$ linearite
- 100 milyon hareket ömrü
- $< 0,01$ mm tekrarlanabilirlik
- Sonsuz çözünürlük
- 5 kOhm: 30 ... 150 mm



Teknik Özellikler	
Ölçme boyu	30 ... 150 mm
Linearite	$\pm 0,1$ (130-200mm), $\pm 0,2$ (75-130mm), $\pm 0,5$ (<75mm)
Tekrarlanabilirlik	$< 0,01$ mm
Çözünürlük	Sonsuz
Direnç	5 kOhm: 30 ... 150 mm
Direnç toleransı	± 20
Yük direnci	100 kOhm min.
Tavsiye edilen kontak akımı	$< 1 \mu A$
Maksimum besleme voltajı	28 VDC maks.
Elektriksel bağlantı	4 kutuplu hidrolik tip konnektör
Hız	< 5 m/s
Mekanik ömür	100 milyon hareket
Gövde ölçüleri	33 mm x 33 mm
Gövde malzemesi	Eloksallı alüminyum
Mil malzemesi	Paslanmaz çelik
Mil çapı	$\varnothing 6$ mm
Mekanik sabitleme	Hareketli ayaklar
IP koruma sınıfı	IP 54
Çalışma sıcaklığı	$-20^{\circ}C$... $+80^{\circ}C$
Saklama sıcaklığı	$-30^{\circ}C$... $+90^{\circ}C$

Mekanik Özellikler



Model	Ölçme boyu (mm)	Linearite (%)	Direnç (KOhm)	Konnektör / Kablo
(örnek) LPS	100	D	5K	C2
LPS	30 ... 150 mm	D: $\pm 0,05$ (>200 mm) $\pm 0,1$ (130 - 200 mm) $\pm 0,2$ (75 - 130 mm) $\pm 0,5$ (<75 mm)	5K: 5 kOhm	C2: 4 pimli konnektör