

BUS çıkışlı Temassız Magnetostriktif Pozisyon Sensörü

- 100 - 5000 mm ölçme boyu
- 15 bit çözünürlük
- CANopen, ProfiBUS, EtherCAT ve Modbus RTU protokolü
- 24 VDC besleme



CANopen Teknik Özellikler

Haberleşme	CAN
Protokol	CANopen, CANbus
Haberleşme protokolü	CiA301, CiA406 V3.2
Sensör adresi	1 - 127 (fabrika ayarı Node ID: 88)
Yeşil Led	Besleme var, Can haberleşme aktif
Kırmızı Led	Hata, Durma modu

ProfiBUS Teknik Özellikler

Haberleşme	PROFIBUS-DP
Protokol	PROFIBUS-DP V0/V1/V2
Line Driver	Galvanik izoleli
Sensör adresi	Fabrika ayarlı
Baud rate	Maks. 12 Mbit/s
Yeşil Led	Besleme var, PROFIBUS haberleşme aktif
Kırmızı Led	Hata, Durma modu

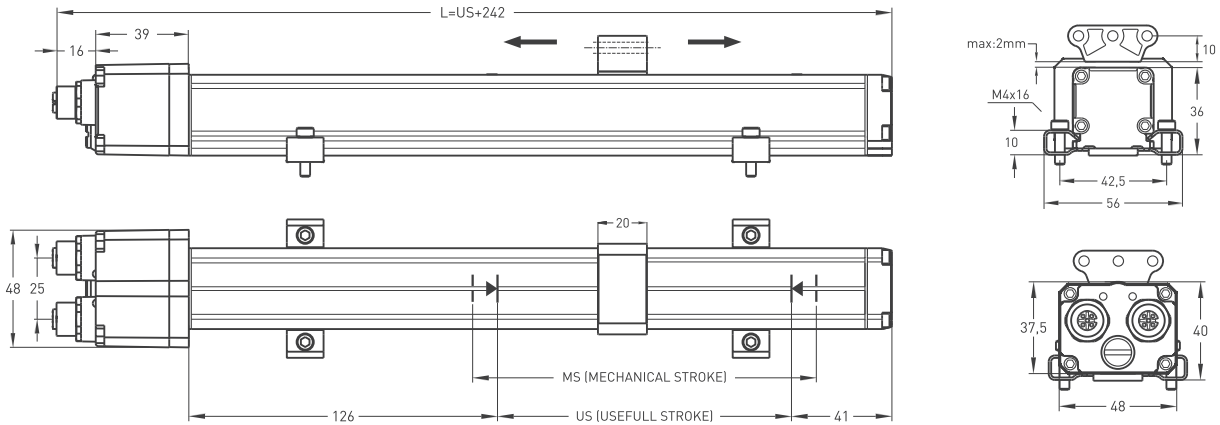
EtherCAT Teknik Özellikler

Haberleşme	EtherCAT
Protokol	EtherCAT 100 Base-Tx, Fast Ethernet
Baud rate	Maks. 100 Mbit/s
Yeşil Led	Besleme var, EtherCAT haberleşme aktif
Kırmızı Led	Hata, Durma modu

ModBUS RTU Teknik Özellikler

Haberleşme	RS485
Protokol	Modbus RTU
Profil	Modbus RTU V1.1
Sensör adresi	1 - 247
Baud rate	9600 - 115200 bit/sec.

Mekanik Özellikler



MSS (mm)	100	150	200	250	300	350	400	450	500	550	600	650	700	750	800	850	900	1000	1100	1200	1300	1400	1500	1600	1700	1800	1900	2000
US (Usefull Stroke)	120	170	220	270	320	370	420	470	520	570	620	670	720	770	820	870	920	1020	1120	1220	1320	1420	1520	1620	1720	1820	1920	2020
MS (Mechanical Stroke)	140	190	240	290	340	390	440	490	540	590	640	690	740	790	840	890	940	1040	1140	1240	1340	1440	1540	1640	1740	1840	1940	2040
L (Total Length)	342	392	442	492	542	592	642	692	742	792	842	892	942	992	1042	1092	1142	1242	1342	1442	1542	1642	1742	1842	1942	2042	2142	2242

Model	Ölçme boyu	Protokol	Protokol	Termination	Besleme	Konnektör / Kablo	
(örnek) DMSS	200	COB	5BR	1S0	V4	2C5	
DMSS	100 ... 3000 mm	COB: CANopen CAB: CANbus PFB: ProfiBUS	ETN: EtherCAT SSI: SSI MDB: Modbus	0BR: 10 Kbit/s 1BR: 20 Kbit/s 2BR: 50 Kbit/s 3BR: 100 Kbit/s 4BR: 125 Kbit/s	5BR: 250 Kbit/s 6BR: 500 Kbit/s 7BR: 800 Kbit/s 8BR: 1 Mbit/s	120R Bus termination resistor 1S0: Switch off 1S1: Switch on	V4: 24 VDC 1C5: 5 pin, 1 konnektör (M12x1) 2C5: 5 pin, 2 konnektör (M12x1)